

Transformadora de Metales Romano S.A. de C.V.

Catálogo de Materiales

📍 Vainilla 239, Col. Granjas México
Del. Iztacalco, CDMX
CP 08400







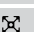








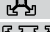


☎ Tels.: 55 5657 1098 | 55 5648 8687

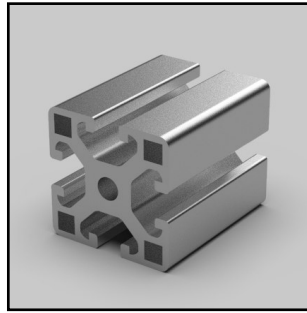
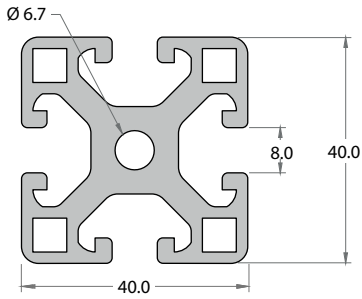
📞 WhatsApp 55 4093 9296

🌐 www.transfmetal.com

✉ transfmetal@prodigy.net.mx

ÍNDICE

Elementos básicos					
Perfiles					
	TM 40-40		Perfil 40x40 mm	1	
	TM 40-40 2R		Perfil 40x40 mm 2 ranuras	1	
	TM 40-80		Perfil 40x80 mm	1	
	TM 80-80		Perfil 80x80 mm	1	
	TM 40-120		Perfil 40x120 mm	1	
	TM 20-20-T		Perfil 20x20 mm T-slot	2	
	TM 20-20-V		Perfil 20x20 mm V-slot	2	
	TM 20-40-V		Perfil 20x40 mm V-slot	2	
	TM 28-28		Perfil 28x28 mm	2	
	TM 28-28 2R		Perfil 28x28 mm 2 ranuras	2	
	TM 28- TUB		Perfil Ø 28 mm tubular	3	
	TM 30-30 R		Perfil 30x30 mm 1/4 de circulo	3	
	TM 30-30		Perfil 30x30 mm	3	
	TM 30-60		Perfil 30x60 mm	3	
	TM 45-45		Perfil 45x45 mm	4	
	TM 45-90		Perfil 45x90 mm	4	
	TM 90-90		Perfil 90x90 mm	4	
	TM 50-50		Perfil 50x50 mm	4	
Accesorios para perfiles					
TM T			Tuercas	5-6	
TM ST-			Sujetadores standar con tornillo	6	
TM RON			Rondanas	6	
TM TC			Tornillos	7	
TM JP	TM J-CROM	TM MAR-	Jaladeras y manijas	8	
TM TP-			Tapas finales plásticas	9	
TM BP-			Bisagras plásticas	10	
TM A-			Ángulos	11	
TM G-	TM PU-		placas de unión	12	
TM PJ-	TM PS	TM PA-	Rotulas y patas de anclaje a piso	13	
TM NC	TM NP-8	TM NBG	Niveladores	14	
TM BC28	TM BC40	TM BC80-M	TM BSP-	Blocks corredera y de sujeción de panel	15
TM TB28-				Conectores para tubo redondo de Ø	16
TM RD	TM CR	TM V		28mm.	17
Paneles y mallas					
TM PC-	TM HT	TM ME-PVC		Paneles de alta resistencia y mallas	18
Maquinados CNC					
TM M CNC				Maquinados en control numérico CNC	18
Aplicaciones					
TM APL				Ejemplos de aplicación y estructuras	19



Perfil 40x40 mm
No. de Parte: **TM 40-40**

Longitud del tramo: 6 m

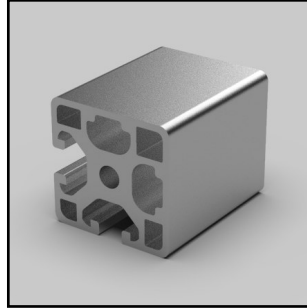
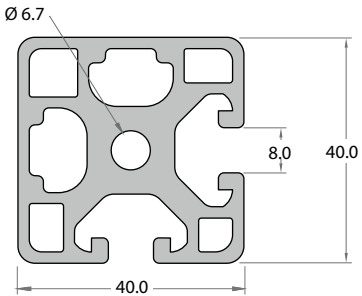
Aleación: 6063

Tiene 4 ranuras de 8 mm en forma de "T"

Acabado: Anodizado

Principales aplicaciones:

Guardas de protección de maquinaria, estaciones de trabajo, estructuras de maquinaria y carritos de manejo de materiales.



Perfil 40x40 mm 2 ranuras
No. de Parte: **TM 40-40 2R**

Longitud del tramo: 6 m

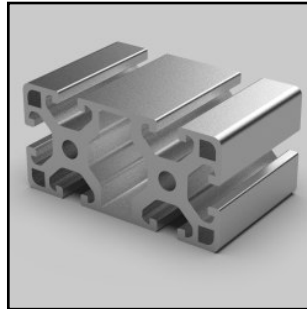
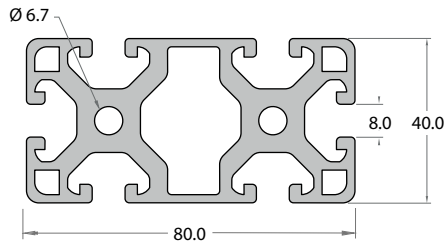
Aleación: 6063

Tiene 2 ranuras de 8 mm en forma de "T" y 2 caras lisas a 90°

Acabado: Anodizado

Principales aplicaciones:

Estaciones de trabajo, guardas de protección de maquinaria. Las caras que se encuentran cubiertas evitan la acumulación de polvo.



Perfil 40x80 mm
No. de Parte: **TM 40-80**

Longitud del tramo: 6 m

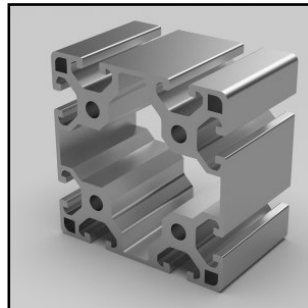
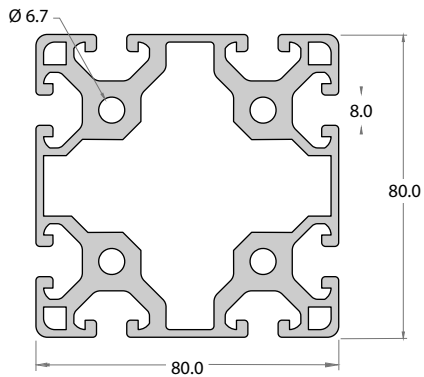
Aleación: 6063

Tiene 6 ranuras de 8 mm en forma de "T"

Acabado: Anodizado

Principales aplicaciones:

Mesas de trabajo robustas, soportes para sistemas de automatización y estructuras de maquinaria.



Perfil 80x80 mm
No. de Parte: **TM 80-80**

Longitud del tramo: 6 m

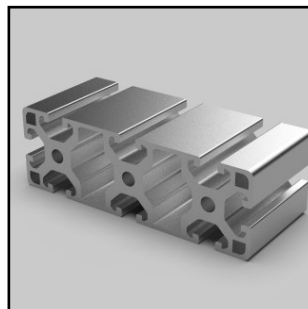
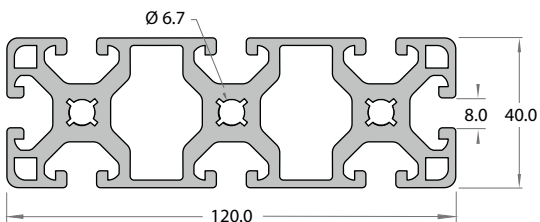
Aleación: 6063

Tiene 8 ranuras de 8 mm en forma de "T"

Acabado: Anodizado

Principales aplicaciones:

Mesas de trabajo robustas, estructuras de maquinaria y soportes para sistemas de automatización.



Perfil 40x120 mm
No. de Parte: **TM 40-120**

Longitud del tramo: 6 m

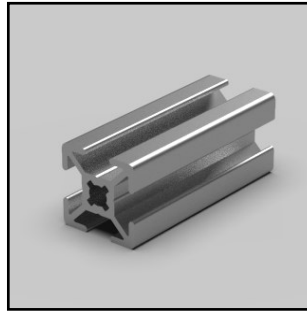
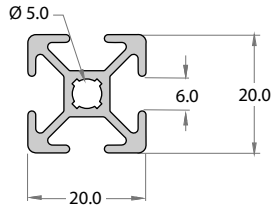
Aleación: 6063

Tiene 8 ranuras de 8 mm en forma de "T"

Acabado: Anodizado

Principales aplicaciones:

Mesas de trabajo robustas, estructuras de maquinaria y soportes para sistemas de automatización.



Perfil 20x20 mm T-slot
No. de Parte: **TM 20-20-T**

Longitud del tramo: 6 m

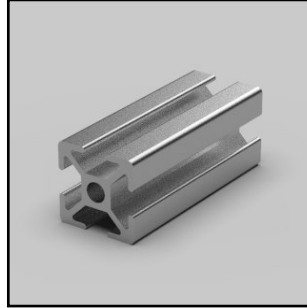
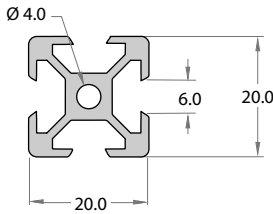
Aleación: 6063

Tiene 4 ranuras de 6 mm en forma de "T"

Acabado: Anodizado

Principales aplicaciones:

Estructuras ligeras, marcos, repisas de racks y carritos de manejo de materiales.



Perfil 20x20 mm V-slot
No. de Parte: **TM 20-20-V**

Longitud del tramo: 6 m

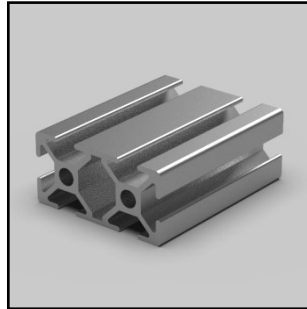
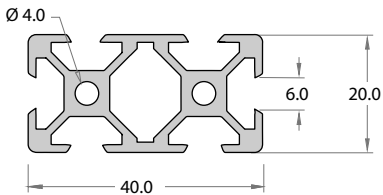
Aleación: 6063

Tiene 4 ranuras de 6 mm en forma de "V"

Acabado: Anodizado

Principales aplicaciones:

Estructuras ligeras, marcos, repisas. La ranura en "V" nos sirve para fabricar guías lineales para impresoras 3D y pequeñas maquinas CNC.



Perfil 20x40 mm V-slot
No. de Parte: **TM 20-40-V**

Longitud del tramo: 6 m

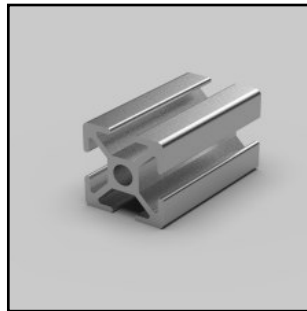
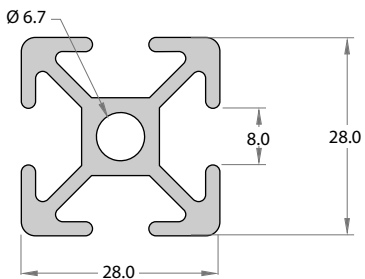
Aleación: 6063

Tiene 6 ranuras de 6 mm en forma de "V"

Acabado: Anodizado

Principales aplicaciones:

Marcos, estructuras ligeras. La ranura en forma de "V" sirve para fabricar guías lineales para impresoras 3D y pequeñas maquinas CNC.



Perfil 28x28 mm
No. de Parte: **TM 28-28**

Longitud del tramo: 6 m

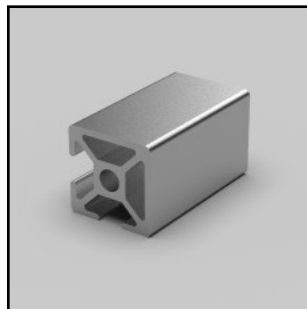
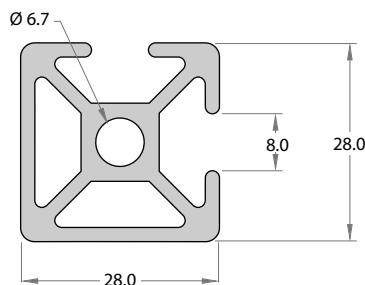
Aleación: 6063

Tiene 4 ranuras de 8 mm en forma de "T"

Acabado: Anodizado

Principales aplicaciones:

Carritos de manejo de materiales, marcos, guardas de protección de maquinaria y repisas para racks.



Perfil 28x28 mm 2 ranuras
No. de Parte: **TM 28-28-2R**

Longitud del tramo: 6 m

Aleación: 6063

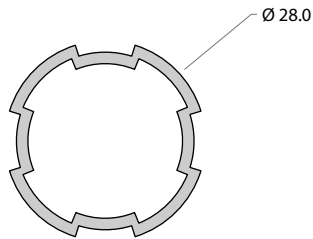
Tiene 2 ranuras de 8 mm en forma de "T" y 2 caras lisas a 90°

Acabado: Anodizado

Principales aplicaciones:

Carritos de manejo de materiales, marcos y guardas de protección de maquinaria.

Las caras que se encuentran cubiertas evitan la acumulación de polvo.



Perfil \varnothing 28 mm tubular
No. de Parte: **TM 28-TUB**

Longitud del tramo: 6 m

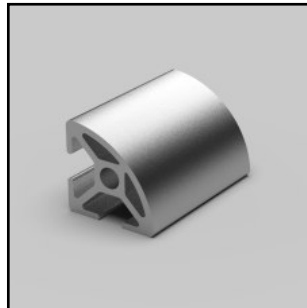
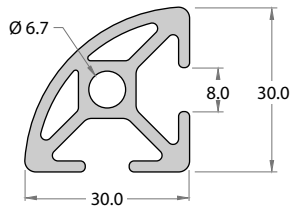
Aleación: 6063

Tiene 4 muescas

Acabado: Anodizado

Principales aplicaciones:

Líneas de producción, estaciones de trabajo, racks, carritos de manejo de materiales y estructuras Lean Manufacturing.



Perfil 30x30 mm 1/4 de círculo
No. de Parte: **TM 30-30-R**

Longitud del tramo: 6 m

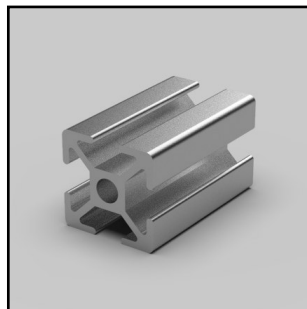
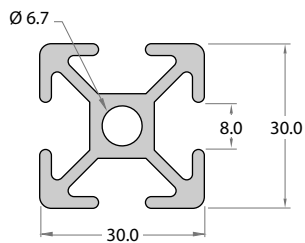
Aleación: 6063

Tiene 2 ranuras de 8 mm en forma de "T" y una cara redondeada

Acabado: Anodizado

Principales aplicaciones:

Patas de mesas de trabajo, marcos y estructuras para gabinetes. El acabado boleado le da un aspecto más agradable.



Perfil 30x30 mm
No. de Parte: **TM 30-30**

Longitud del tramo: 6 m

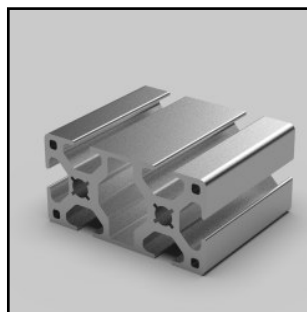
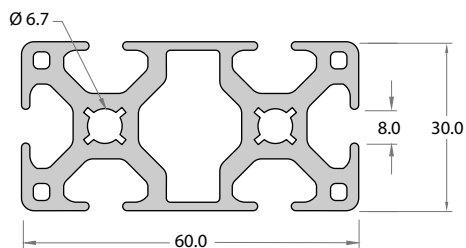
Aleación: 6063

Tiene 4 ranuras de 8 mm en forma de "T"

Acabado: Anodizado

Principales aplicaciones:

Guardas de protección de maquinaria, racks, repisas para gabinetes y mesas de trabajo ligeras.



Perfil 30x60 mm
No. de Parte: **TM 30-60**

Longitud del tramo: 6 m

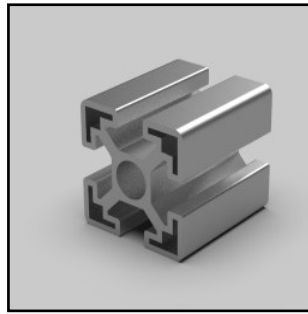
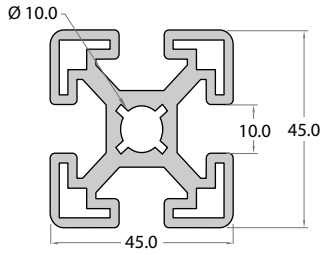
Aleación: 6063

Tiene 6 ranuras de 8 mm en forma de "T"

Acabado: Anodizado

Principales aplicaciones:

Guardas de protección de maquinaria, mesas de trabajo ligeras y racks. El par de ranuras con las que cuenta en la caras permiten hacer marcos para colocar dos puertas corredizas.



Perfil 45×45 mm
No. de Parte: **TM 45-45**

Longitud del tramo: 6 m

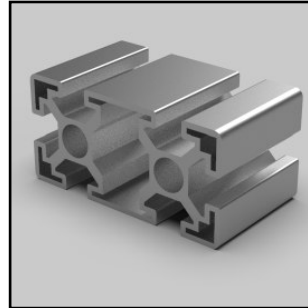
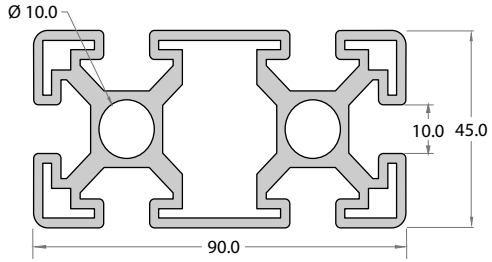
Aleación: 6063

Tiene 4 ranuras de 10 mm en forma de "T"

Acabado: Anodizado

Principales aplicaciones:

Estaciones de trabajo, bandas transportadoras, sistemas de automatización, estructuras y guardas de protección de maquinaria.



Perfil 45×90 mm

No. de Parte: **TM 45-90**

Longitud del tramo: 6 m

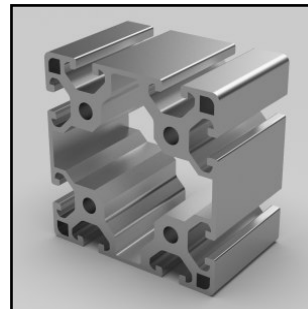
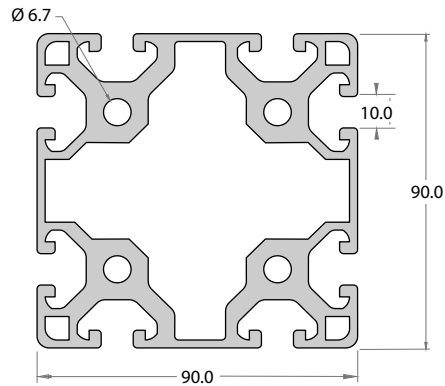
Aleación: 6063

Tiene 6 ranuras de 10 mm en forma de "T"

Acabado: Anodizado

Principales aplicaciones:

Estaciones de trabajo, bandas transportadoras, sistemas de automatización, estructuras y guardas de protección de maquinaria.



Perfil 90×90 mm

No. de Parte: **TM 90-90**

Longitud del tramo: 6 m

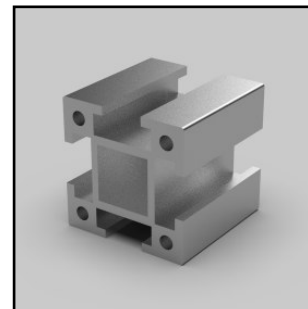
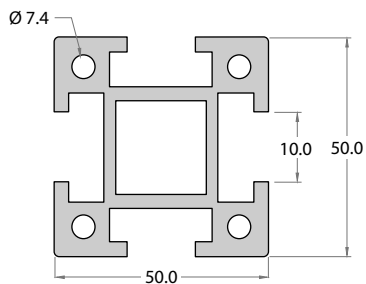
Aleación: 6063

Tiene 8 ranuras de 10 mm en forma de "T"

Acabado: Anodizado

Principales aplicaciones:

Estructuras y columnas robustas, estaciones de trabajo y sistemas de automatización.



Perfil 50×50 mm

No. de Parte: **TM 50-50**

Longitud del tramo: 6 m

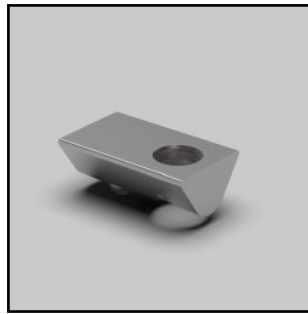
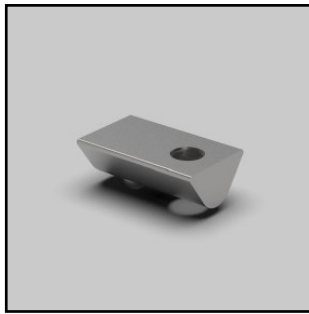
Aleación: 6063

Tiene 4 ranuras de 10 mm en forma de "T"

Acabado: Anodizado

Principales aplicaciones:

Estaciones de trabajo, bandas transportadoras, guardas de protección de maquinaria y sistemas de automatización.



Tuerca con balín M6 o M8

No. de Parte: **TM TB-M6** Rosca M6
TM TB-M8 Rosca M8

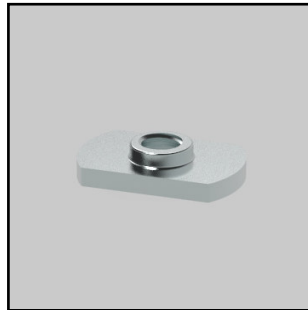
Rosca 6 mm | 8 mm

Material: Acero

Acabado: Galvanizado

Estas tuercas se utilizan para fijar elementos.

Se introducen en la ranura del perfil una vez realizada la estructura sin necesidad de desarmarla, facilitando la instalación.



Tuerca económica plana M5

No. de Parte: **TM TE-M5**

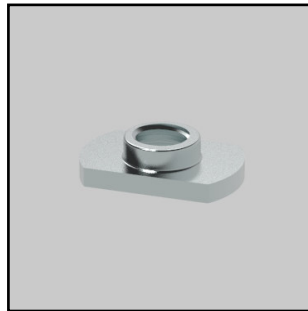
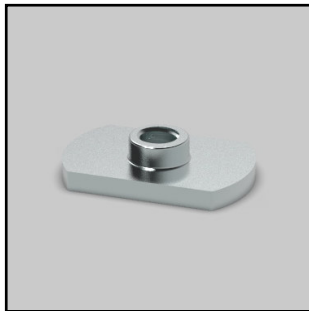
Rosca 5 mm

Material: Acero

Acabado: Galvanizado

Estas tuercas son utilizadas para fijar elementos y cubiertas adicionales a la estructura.

Nos permiten sujetar elementos a todo lo largo del perfil ya que se deslizan por dentro de toda la ranura. Son ideales para los perfiles con ranura de 8 mm.



Tuerca económica plana M6 o M8

No. de Parte: **TM TE-M6** Rosca M6
TM TE-M8 Rosca M8

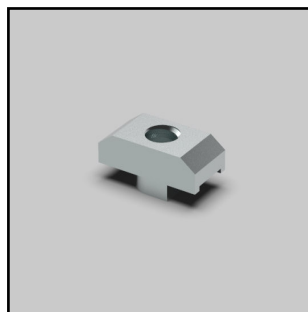
Rosca 8 mm

Material: Acero

Acabado: Galvanizado

Estas tuercas son utilizadas para fijar elementos y cubiertas adicionales a la estructura.

Nos permiten sujetar elementos a todo lo largo del perfil ya que se deslizan por dentro de toda la ranura. Son ideales para los perfiles con ranura de 8 mm.



Tuerca "T"

No. de Parte: **TM TT-M6**

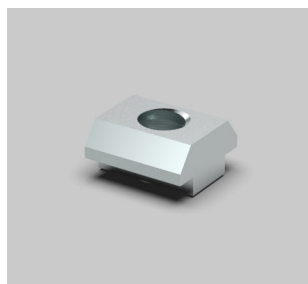
Rosca 6 mm

Material: Acero

Acabado: Galvanizado

Estas tuercas son utilizadas para fijar elementos y cubiertas adicionales a la estructura.

Se pueden colocar sin tener que desarmar la estructura. Son ideales para los perfiles con ranura de 8 mm.



Tuerca "T"

No. de Parte: **TM TT-M6-45** Rosca M6
TM TT-M8-45 Rosca M8

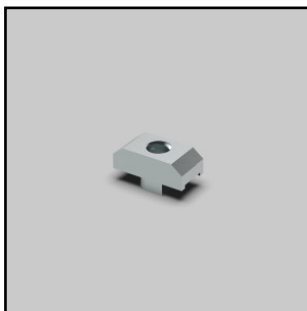
Rosca 6 mm | 8 mm

Material: Acero

Acabado: Galvanizado

Estas tuercas son utilizadas para fijar elementos y cubiertas adicionales a la estructura.

Se pueden colocar sin tener que desarmar la estructura. Son ideales para los perfiles con ranura de 10 mm.



Tuerca "T"

No. de Parte: **TM TT-M5-20**

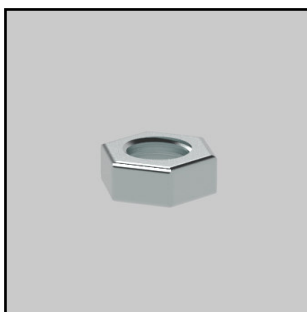
Rosca 5 mm

Material: Acero

Acabado: Galvanizado

Estas tuercas son utilizadas para unir con ángulos los perfiles de 20x20 mm.

Se pueden colocar sin tener que desarmar la estructura. Son ideales para los perfiles 20x20 con ranura de 6 mm.



Tuerca hexagonal

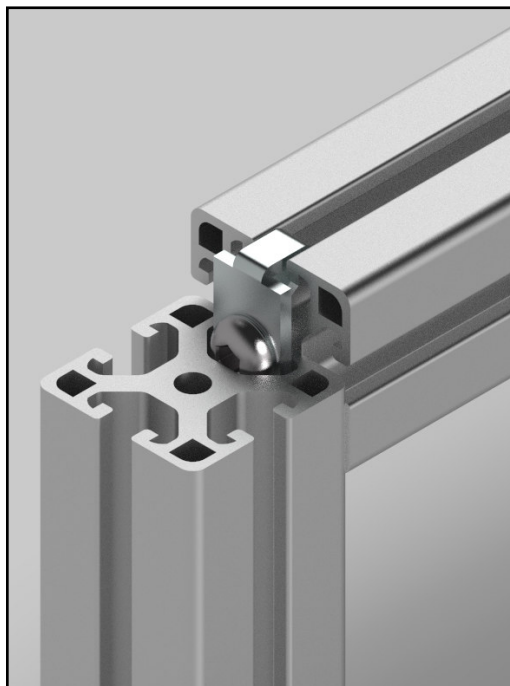
No. de Parte: **TM TH-M6** | Rosca M6
TM TH-M8 | Rosca M8

Rosca 6 mm | 8 mm

Material: Acero

Acabado: Galvanizado

Estas tuercas son utilizadas para fijar elementos con ayuda de tornillo.



Sujetador std. Para perfil 28x28 y 30x30

No. de Parte: **TM ST-28**

Incluye tornillo M8x16 mm

Material: Acero

Acabado: Galvanizado

Este elemento es utilizado para hacer uniones entre perfiles a 90°.

Se coloca con un tornillo que se enrosca en el centro del perfil previamente roscado obteniendo uniones muy firmes que evitan que se giren.



Sujetador std. Para perfil 40x40, 40x80, 40x120 y 80x80

No. de Parte: **TM ST-40**

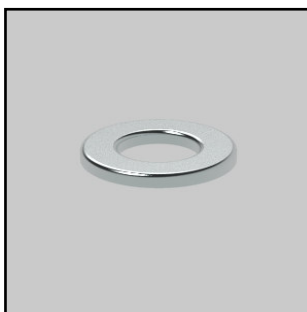
Incluye tornillo M8x20 mm

Material: Acero

Acabado: Galvanizado

Este elemento es utilizado para hacer uniones entre perfiles a 90°.

Se coloca con un tornillo que se enrosca en el centro del perfil previamente roscado obteniendo uniones muy firmes que evitan que se giren.



Rondana

No. de Parte: **TM RON**

Disponibles en Ø 5 mm | 6 mm | 8 mm

Material: Acero

Acabado: Galvanizado

Se usan para ayudar a dar soporte al apretar tornillos.



Tornillo cabeza botón

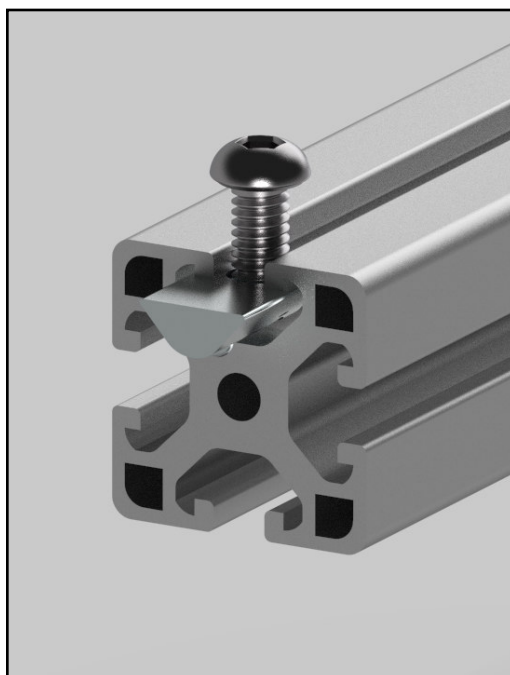
No. de Parte: **TM TCB**

Disponibles en rosca M5 | M6 | M8

Material: Acero

Acabado: Galvanizado

Existencia en diferentes longitudes: 10, 12, 16 y 20 mm.



Tornillo cabeza plana

No. de Parte: **TM TCP**

Disponibles en rosca M5 | M6 | M8

Material: Acero

Acabado: Galvanizado

Existencia en diferentes longitudes: 12, 16 y 20 mm.



Tornillo cabeza socket

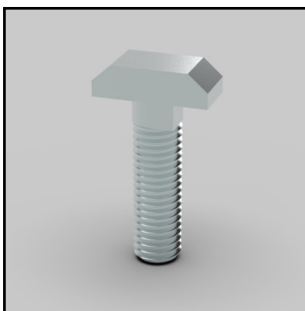
No. de Parte: **TM TCS**

Disponibles en rosca M6 | M8

Material: Acero

Acabado: Galvanizado

Existencia en diferentes longitudes: 12, 16 y 20 mm.



Tornillo cabeza martillo para perfil 45x45

No. de Parte: **TM TCM-45**

Incluye tuerca hexagonal

Material: Acero

Acabado: Galvanizado

Tornillo cabeza de martillo para ranura 10 mm.

Fácil de instalar.



Tornillo cabeza martillo c/balín de 8 mm

No. de Parte: **TM TCM-8**

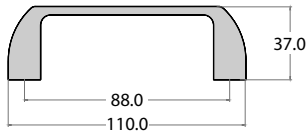
Incluye tuerca

Material: Acero

Acabado: Galvanizado

Es muy versátil para fijar elementos sin desarmar la estructura.

Es utilizado en perfiles con ranura de 8mm.



Jaladera de poliamida 88

No. de Parte: **TM JP-88**

No incluye tornillería

Material: Poliamida de alta resistencia

Acabado: Color negro

Las jaladeras son ideales para marcos de puertas y cajoneras.

Tiene una distancia de 88 mm entre centros de barrenos.



Jaladera de poliamida 122

No. de Parte: **TM JP-122**

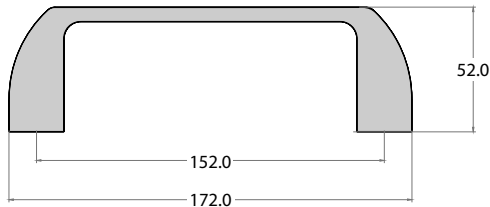
No incluye tornillería

Material: Poliamida de alta resistencia

Acabado: Color negro

Las jaladeras son ideales para marcos de puertas y cajoneras.

Tiene una distancia de 122 mm entre centros de barrenos.



Jaladera de poliamida 152

No. de Parte: **TM JP-152**

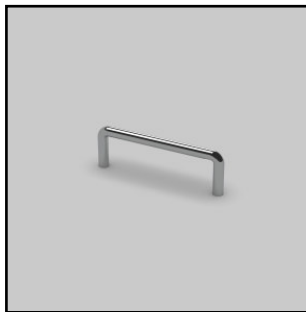
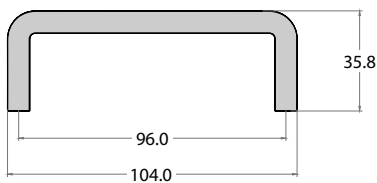
No incluye tornillería

Material: Poliamida de alta resistencia

Acabado: Color negro

Las jaladeras son ideales para marcos de puertas y cajoneras.

Tiene una distancia de 152 mm entre centros de barrenos.



Jaladera cromada

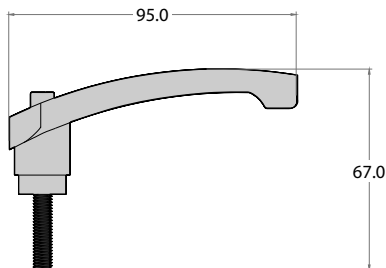
No. de Parte: **TM J-CROM**

No incluye tornillería

Material: Acero

Acabado: Cromado

Las jaladeras son ideales para marcos de puertas y cajoneras.



Manija de apriete rápido

No. de Parte: **TM MAR-M6 Rosca 6 mm**

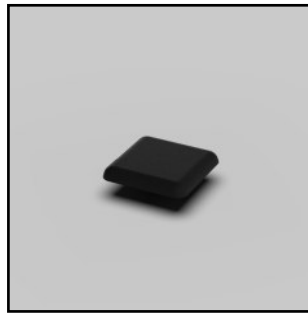
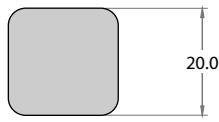
TM MAR-M8 Rosca 8 mm

Material: Poliamida de alta resistencia

Acabado: Color negro

Es un trinquete tipo palanca que nos permite apretar rápidamente. Cuenta con un botón para modificar su posición tipo matraca.

Se utiliza para fijar elementos mecánicos.



Tapa final 20x20

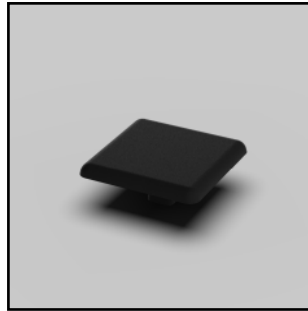
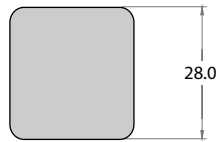
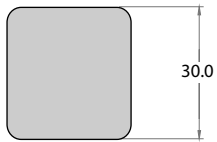
No. de Parte: **TM TP-20** para perfil 20x20

Material: Nailon

Acabado: Color negro o gris

Son utilizadas en los extremos finales de los perfiles y marcos.

Ayudan a evitar filos cortantes ademas de proporcionar un acabado agradable a la vista.



Tapa final 28x28 y 30x30

No. de Parte: **TM TP-28** para perfil 28x28

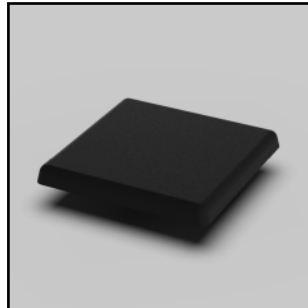
No. de Parte: **TM TP-30** para perfil 30x30

Material: Nailon

Acabado: Color negro o gris

Son utilizadas en los extremos finales de los perfiles y marcos.

Ayudan a evitar filos cortantes ademas de proporcionar un acabado agradable a la vista.



Tapa final para perfil 40x40

No. de Parte: **TM TP-40** para perfil 40x40

No. de Parte: **TM TP-45** para perfil 45x45

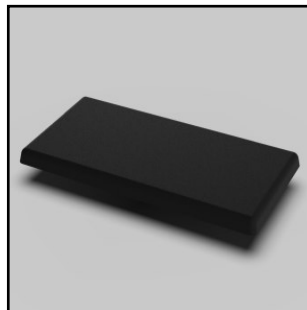
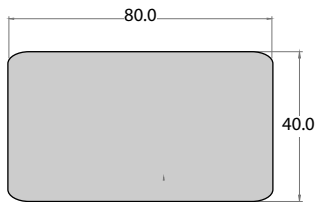
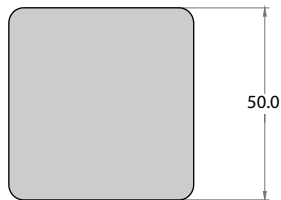
No. de Parte: **TM TP-50** para perfil 50x50

Material: Nailon

Acabado: Color negro o gris

Son utilizadas en los extremos finales de los perfiles y marcos.

Ayudan a evitar filos cortantes ademas de proporcionar un acabado agradable a la vista.



Tapa final para perfil 40x80

No. de Parte: **TM TP-40-80** para perfil 40x80

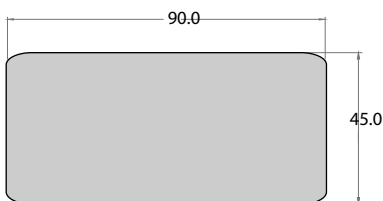
No. de Parte: **TM TP-45-90** para perfil 45x90

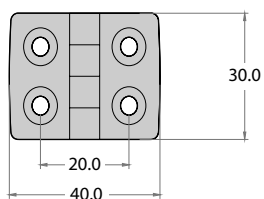
Material: Nailon

Acabado: Color negro o gris

Son utilizadas en los extremos finales de los perfiles y marcos.

Ayudan a evitar filos cortantes ademas de proporcionar un acabado agradable a la vista.





Bisagra para perfil 20x20
No. de Parte: **TM BP-20**

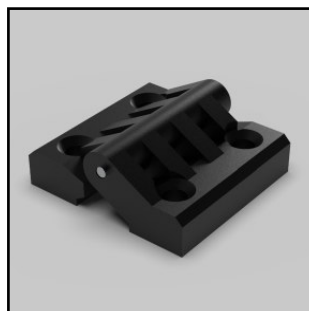
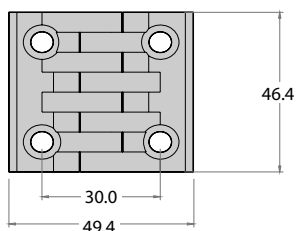
Barreno M5

Material: Poliamida de alta resistencia

Acabado: Color negro

Permiten sujetar marcos de perfil de puertas y ventanas abatibles.

Es ideal para el perfil de 20x20.



Bisagra para perfil 28x28 y 30x30

No. de Parte: **TM BP-30**

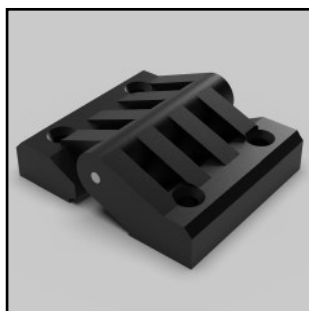
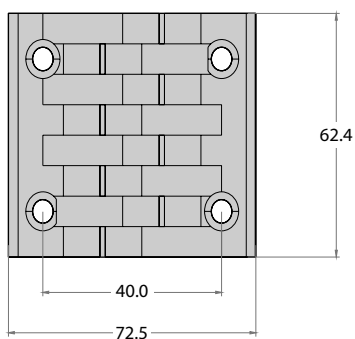
Barreno M6

Material: Poliamida de alta resistencia

Acabado: Color negro

Permiten sujetar marcos de perfil de puertas y ventanas abatibles.

Es ideal para el perfil de 28x28 y 30x30 mm.



Bisagra para perfil de 40x40

No. de Parte: **TM BP-40**

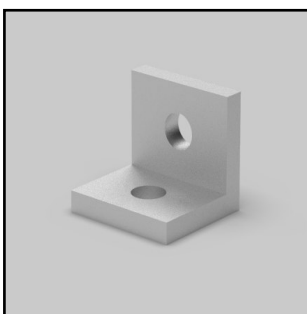
Barreno M8

Material: Poliamida de alta resistencia

Acabado: Color negro

Permiten sujetar marcos de perfil de puertas y ventanas abatibles.

Es ideal para el perfil de 40x40 mm.



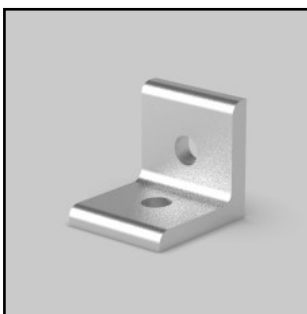
Ángulo para uniones 20x20
 No. de Parte: **TM A-20** para perfil 20x20
 No. de Parte: **TM A-28** para perfil 28x28
 No. de Parte: **TM A-30** para perfil 30x30

Material: Aluminio

Acabado: Natural

Los ángulos permiten tener uniones rígidas entre los perfiles con la capacidad de modificar la posición fácilmente entre los mismos si es necesario.

Incluye 2 tornillos y dos tuercas.



Ángulo para uniones 40x40 y 45x45
 No. de Parte: **TM A-40** para perfil de 40x40
 No. de Parte: **TM A-45** para perfil de 45x45

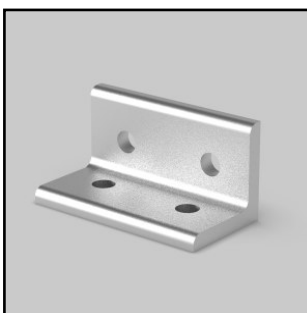
Barrenos Ø 8 mm

Material: Aluminio

Acabado: Natural

Los ángulos permiten tener uniones rígidas entre los perfiles con la capacidad de modificar la posición fácilmente entre los mismos si es necesario.

Incluye 2 tornillos y dos tuercas.



Ángulo para uniones con perfil 40x80
 No. de Parte: **TM A-40-80**

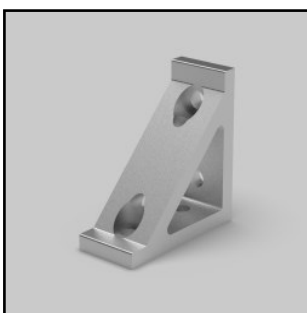
Barrenos Ø 8 mm

Material: Aluminio

Acabado: Natural

Los ángulos permiten tener uniones rígidas entre los perfiles con la capacidad de modificar la posición fácilmente entre los mismos si es necesario.

Incluye 2 tornillos y dos tuercas.



Ángulo reforzado (Gusset) 40x80 y 28x80
 No. de Parte: **TM G-28** para perfil 28x28
TM G-40 para perfil 40x40 y 40x80

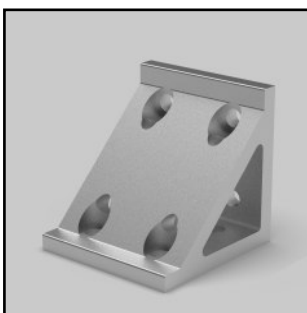
Barrenos Ø 8 mm

Material: Aluminio

Acabado: Anodizado

Estos gussets o cartabones permiten realizar uniones muy rígidas entre los perfiles ya que se unen con cuatro tornillos de 8 mm.

Ideales para perfiles de ranura 8 mm. No incluye tornillos ni tuercas.



Ángulo reforzado (Gusset) 80x80
 No. de Parte: **TM G-80** para perfil 80x80

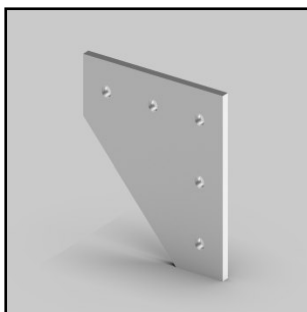
Barrenos Ø 8 mm

Material: Aluminio

Acabado: Anodizado

Estos gussets o cartabones permiten realizar uniones muy rígidas entre los perfiles ya que se unen con cuatro tornillos de 8 mm.

Ideales para perfiles de ranura 8 mm. No incluye tornillos ni tuercas.



Placa de unión en "L"

No. de Parte: **TM PU-L**

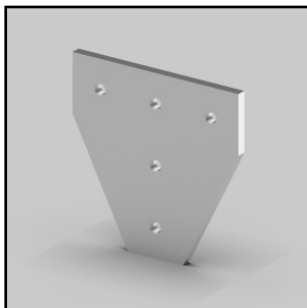
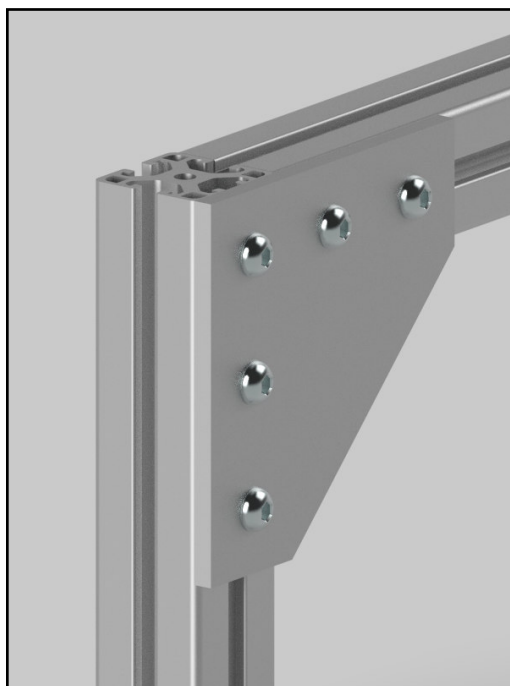
Tenemos para los diferentes tipos de perfiles

Material: Aluminio

Acabado: Natural

Cuenta con cinco barrenos para alojar tornillos que permiten realizar uniones a 90° entre los perfiles muy fuertes y rígidas.

No incluye tornillos ni tuercas.



Placa de unión en "T"

No. de Parte: **TM PU-T**

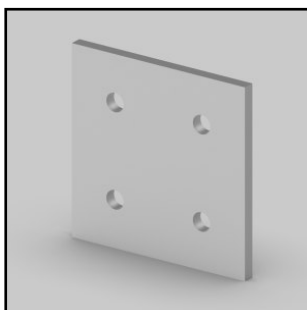
Tenemos para los diferentes tipos de perfiles

Material: Aluminio

Acabado: Natural

Cuenta con cinco barrenos para alojar tornillos que permiten realizar uniones a 90° entre los perfiles muy fuertes y rígidas.

No incluye tornillos ni tuercas.



Placa de unión cuadrada

No. de Parte: **TM PU-L**

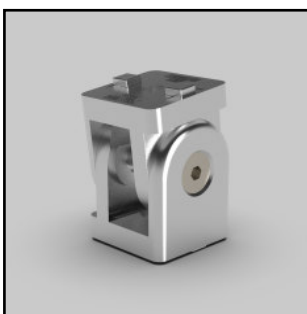
Tenemos para los diferentes tipos de perfiles

Material: Aluminio

Acabado: Natural

Cuenta con cuatro barrenos para alojar tornillos que permiten realizar uniones entre los perfiles muy fuertes y rígidas.

No incluye tornillos ni tuercas.



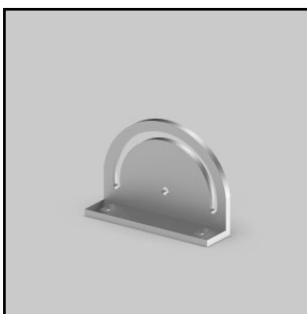
Rotula pivoteable (pivot joint)

No. de Parte: **TM PJ-20** para perfil 20x20
TM PJ-30 para perfil 30x30
TM PJ-40 para perfil 40x40
TM PJ-45 para perfil 45x45

Material: Aluminio

Acabado: Natural

Se sujeta en los extremos del perfil permitiendo tener un mecanismo tipo "rodilla" o rotula para ajustar posiciones en diferentes grados.



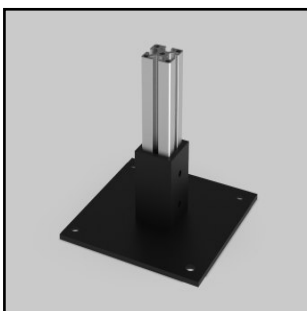
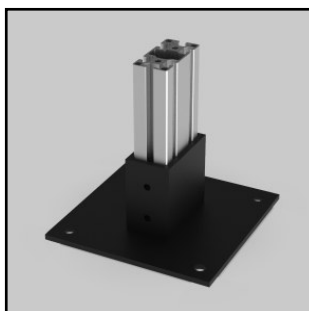
Placa con ajuste de grados de libertad

No. de Parte: **TM PS**

Material: Aluminio

Acabado: Natural

Se utiliza en aplicaciones donde se requiere ajustar un marco o un brazo a diferente grados de inclinación permitiendo variar la posición del ángulo.



Pata de anclaje a piso

No. de Parte: **TM PA-28-28** para perfil 28x28
TM PA-40-40 para perfil 40x40
TM PA-60-60 para perfil 60x60
TM PA-40-80 para perfil 40x80
TM PA-80-80 para perfil 80x80

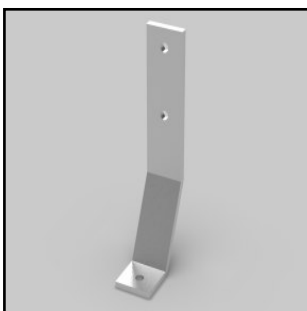
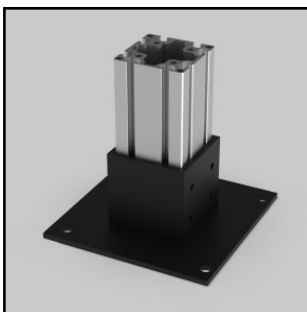
Para perfil 40x40

Material: Acero

Acabado: Esmaltado negro

Soporte de anclaje a piso. En su cavidad se puede introducir el perfil y atornillarlo para posteriormente anclarlo al piso.

Cuenta con 4 orificios para colocar taquetes.



Pata de anclaje a piso en "L"

No. de Parte: **TM PA-L**

Material: Acero

Acabado: Galvanizado

Son utilizadas para anclar estructuras al piso sin afectar el ajuste del nivelador previamente realizado.

Comúnmente utilizado para perfil 40x40 y 80x80.



Nivelador cromado 5/16

No. de Parte: **TM NC**

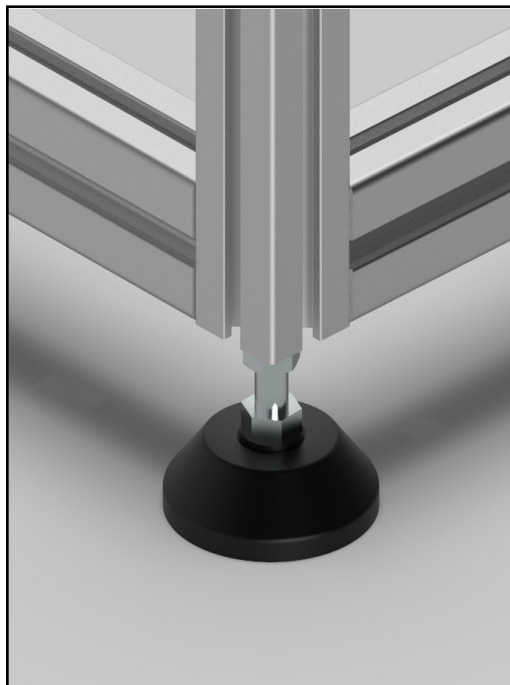
Rosca 5/16"

Material: Aluminio

Acabado: Cromado

Es un pie nivelador para mesas de trabajo.

Cuenta con un vástago roscado de 5/16" y un diámetro en la base de 52 mm.



Nivelador de plástico M8

No. de Parte: **TM NP-8**

Rosca M8

Material: Acero y nailon

Acabado: Color negro

Es un pie nivelador plástico para mesas de trabajo.

Cuenta con un vástago de acero roscado de M8 y un diámetro de base de 74 mm.



Nivelador con base de goma

No. de Parte: **TM NBG**

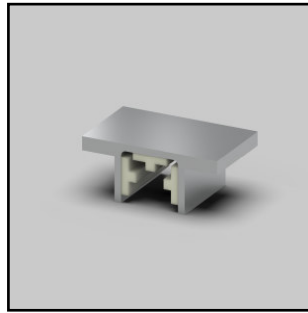
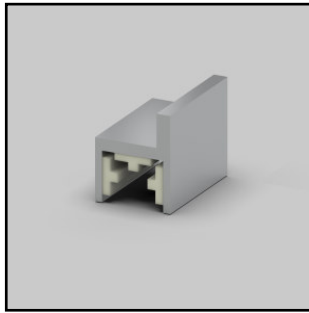
Rosca M8

Material: Acero y goma sintética

Acabado: Galvanizado y base de goma

Este nivelador de acero cuenta con un vástago roscado M8 y un diámetro de 53 mm en la base.

Se coloca un soporte adicional en la base de goma flexible para evitar que se derrape.



Block corredera 28x28
 No. de Parte: **TM BC28-M** Tipo mesa
TM BC28-S Tipo silla

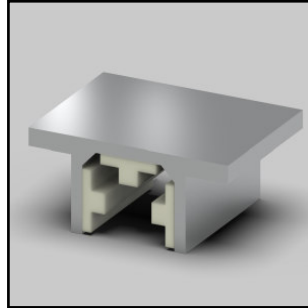
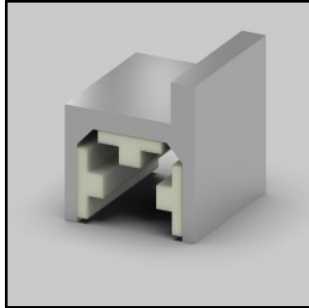
Tramo de 60 mm

Material: Aluminio

Acabado: Natural

Este block corredera cuenta con 3 pats de plástico de baja fricción que se alojan en las ranuras del perfil y hacen la función de guías para deslizarse como carritos. A través del perfil.

Son utilizados como guías lineales en el perfil de 28x28 mm.



Block corredera 40x40
 No. de Parte: **TM BC40-M** Tipo mesa
TM BC40-S Tipo silla

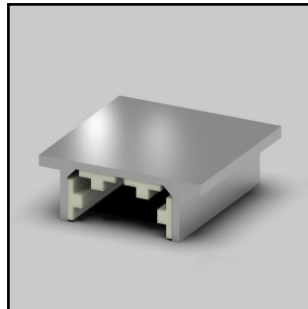
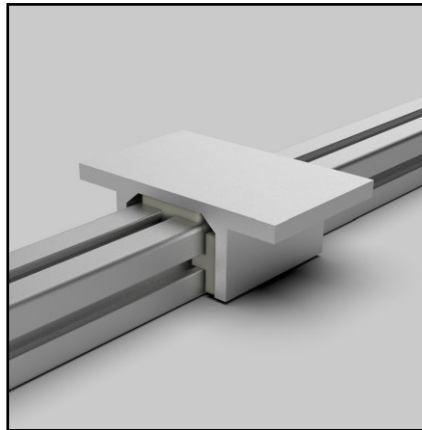
Tramo de 80 mm

Material: Aluminio

Acabado: Natural

Este block corredera cuenta con 3 pats de plástico de baja fricción que se alojan en las ranuras del perfil y hacen la función de guías para deslizarse como carritos. a través del perfil.

Son utilizados como guías lineales en el perfil de 40x40 mm.



Block corredera 80x80 tipo mesa
 No. de Parte: **TM BC80-M**

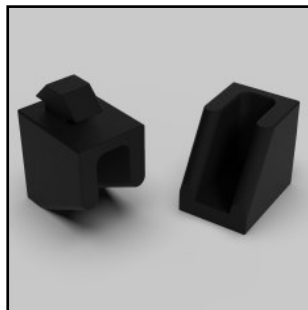
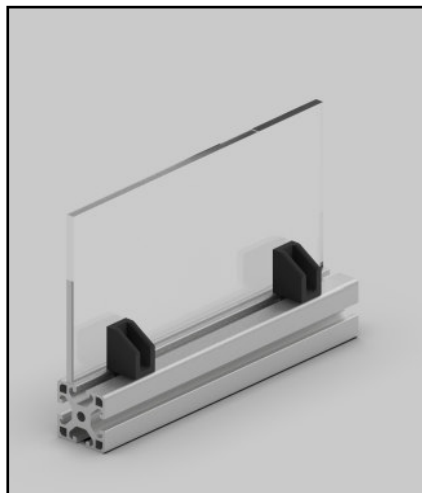
Tramo de 80 mm

Material: Aluminio

Acabado: Natural

Este block corredera cuenta con 4 pats de plástico de baja fricción que se alojan en las ranuras del perfil y hacen la función de guías para deslizarse como carritos. a través del perfil.

Son utilizados como guías lineales en el perfil de 40x80 y 80x80 mm.



Blocks para sujetar panel.
 No. de Parte: **TM BSP-40** Perfil 40x40
TM BSP-30 Perfil 30x30
TM BSP-20 Perfil 28x28

Material: Nailon

Acabado: Color negro

Permiten hacer una sujeción rápida de paneles de policarbonato o acrílico para guardas de protección.

Se colocan introduciéndolos dentro de la ranura del perfil se les da un medio giro para fijarse, y posteriormente se atornilla el panel.

Disponibles para perfiles con ranura de 8 mm y 10mm.



Uniones para tubo redondo de 28 mm

No. de Parte: **TM TB28-90** | Unión a 90°
TM TB28-45 | Unión a 45°

Material: Aluminio

Acabado: Natural

Estas uniones se usan para conectar los tubos entre sí, obteniendo uniones firmes y rápidas ya que solo se requiere apretar un solo tornillo.

Son muy versátiles ya que por su forma se pueden colocar a lo largo de todo el tubo.



Uniones para tubo redondo de 28 mm

No. de Parte: **TM TB28-C**

Unión tipo codo a 90°

Material: Aluminio

Acabado: Natural

Esta unión se usa para conectar los tubos entre sí a 90°, obteniendo una unión en escuadra muy rápida ya que solo se requiere apretar un solo tornillo.



Uniones para tubo redondo de 28 mm

No. de Parte: **TM TB28-R**

Unión tipo rotula

Material: Aluminio

Acabado: Natural

Esta unión se usa para conectar los tubos entre sí con diferentes grados de libertad ya que hace la función de una rotula.

Se requiere apretar dos tornillos para fijarla en la posición requerida.



Rueda sin Freno
No. de Parte: **TM RD-SF**

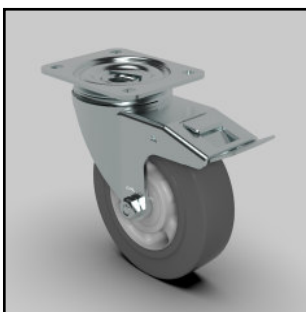
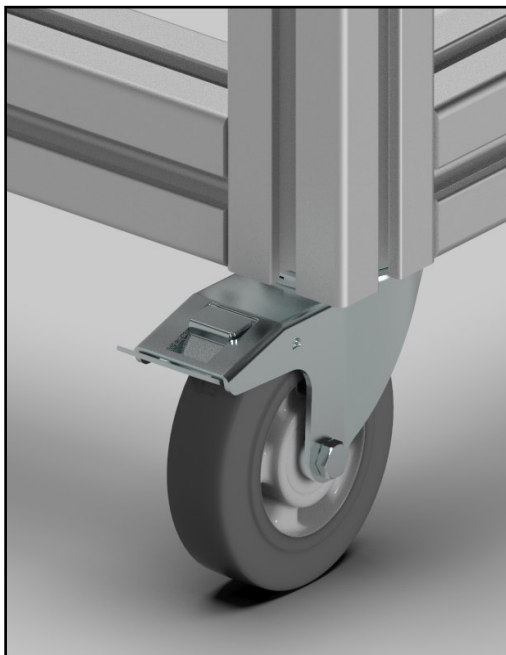
Capacidad de carga: 80

Tipo: Giratoria con placa

Material: Acero y plástico

Ruedas giratorias con placa sin freno ,
facilitan el desplazamiento de carritos y
equipos.

Disponibles en Ø 3", 4" y 5".



Rueda con Freno
No. de Parte: **TM RD-CF**

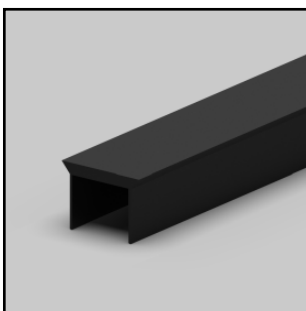
Capacidad de carga: 80 kg

Tipo: Giratoria con placa

Material: Metal y plástico

Ruedas giratorias con placa con freno ,
facilitan el desplazamiento de carritos y
equipos.

Disponibles en Ø 3", 4" y 5".



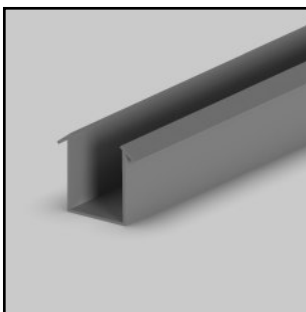
Cubre Ranuras para perfil de aluminio
No. de Parte: **TM CR8** para ranura 8mm
No. de Parte: **TM CR10** Para ranura 10mm.

Tramo de 3 m

Material: PVC

Acabado: Color negro o gris

Recubre las ranuras del perfil, evitando la acumulación
de polvo, también permite que en la cavidad formada
entre la ranura y el cubre ranuras, se puedan alojar cables
y mangueras neumáticas pequeñas haciendo la función
de una tapa conduit.



Vinil "U"
No. de Parte: **TM VU**

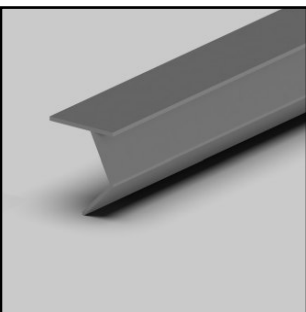
Tramo: el rollo es de 200m se surte por metro.

Material: Caucho sintético

Acabado: Color gris

Permite fijar de mejor manera los paneles
cuando son colocados en el interior de la ranura
del perfil, evitando el juego entre las ranuras de
los perfiles y los paneles.

Se debe colocar en el panel antes de introducirlo
a la ranura.



Vinil tipo cuña
No. de Parte: **TM VC**

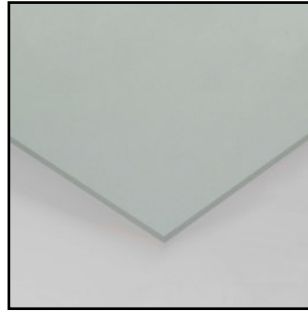
Tramo: el rollo es de 200m se surte por metro.

Material: Caucho sintético

Acabado: Color gris

Permite fijar de mejor manera los paneles cuando son
colocados en el interior de la ranura del perfil evitando el
juego entre las ranuras de los perfiles y los paneles.

Se puede colocar después de colocar el panel
en la ranura.



Hoja de panel de Policarbonato solido
No. de Parte: **TM PC-45** espesor 4.5mm.

No. de Parte: **TM PC-6** espesor 6mm.

No. de Parte: **TM PC-6-ESD** Antiestatico de 6 mm de espesor

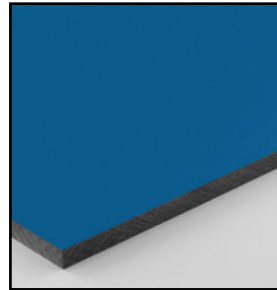
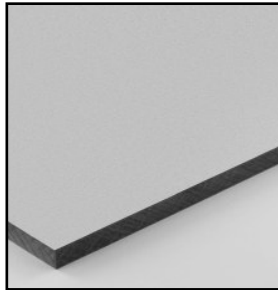
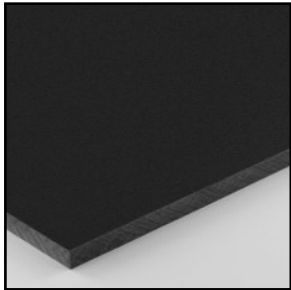
Dimensiones: 1.22X2.44 m

Material: Policarbonato solido

Acabado: transparente

Tiene excelente transparencia, alta resistencia a impactos y es comúnmente utilizado en la fabricación de guardas de protección de maquinaria.

El ESD es conductivo disipativo y se utiliza en áreas de electrónica.



Panel de alta resistencia

No. de Parte: **TM HPG** Color gris.

No. de Parte: **TM HPA** Color azul.

No. de Parte: **TM HPN** Color negro.

Dimensiones: 1.22X2.44 m

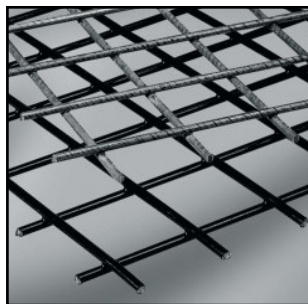
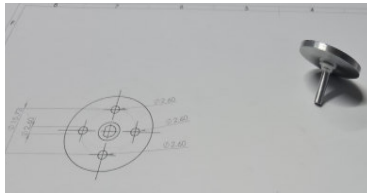
Espesor: 6 mm,8mm y 10mm

Material: Resina con cubierta tipo formaica

Es un panel de alta resistencia a impactos y humedad es

Utilizado principalmente como cubiertas para mesas de trabajo en laboratorios y cerramientos de maquinas.

Son Ideales para espacios que requieren de máxima higiene.



Hoja de malla de acero electro soldada

No. de Parte: **TM HM-PVC**

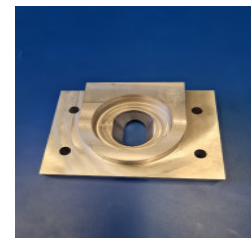
Hoja de 1.22 x 2.44 m con abertura de cuadro de 1"x1"

Material: Alambre de acero electro soldado

Acabado : Recubrimiento de PVC color negro que evita la corrosión.

Es utilizada en la elaboración de guardas perimetrales de protección de maquinaria y aislamiento de partes en movimiento como son motores y brazos roboticos.

Permiten la circulación del aire evitando el calentamiento.



Adicionalmente a la venta de perfiles de aluminio le ofrecemos la fabricación de piezas o elementos para su proyecto, contamos con maquinas de CNC (Control numérico computarizado), fresadora y torno.

Aplicaciones

Nuestros productos y servicios están orientados a la elaboración de aplicaciones que permitan solucionar problemas en su industria y hacer más eficientes sus procesos.

Póngase en contacto con nosotros y le ayudaremos a que obtenga la mejor solución.

Por que su proyecto lo vale



Estaciones de trabajo

Fijas o móviles.

Son ergonómicas. Se diseñan y fabrican de acuerdo a la necesidad del cliente adaptándose a su espacio para eficientar sus procesos de producción.

Pueden llevar cajones, lamparas, soportes para colocar monitores, multicontactos, herramientas y ayudas visuales.

Las superficies son de materiales resistentes.



Guardas de protección.

Para todo tipo de equipo o maquinaria.

Se adapta a las formas y espacios requeridos para ayudar a proteger a los operadores y a los equipos. Se elabora con marcos de perfil de aluminio y cubiertas alta resistencia como policarbonato solido, resistente al impacto y transparentes cumpliendo con los estándares de seguridad e higiene.

Rack y carritos de manejo de materiales

Son fabricados de acuerdo a la capacidad de carga requerida y a las necesidades del cuidado en el manejo de los materiales a transportar, evitando generar desperdicios o daños.



Nuestras diferentes formas de venta son:

- 1.- Suministro de barras completas de perfil de aluminio de 6 m de longitud y accesorios de ensamble necesarios para su proyecto.
- 2.- Kit de perfiles cortados, maquinados y accesorios necesarios para el armado de su proyecto. (Pueden ir acompañados de un dibujo).
- 3.- Proyectos diseñados y armados completamente por nosotros, de acuerdo a sus necesidades.

Nota: La venta pueda ser directamente en nuestras instalaciones o por venta en línea.